

42 2100



## **АМПЕРМЕТРЫ И ВОЛЬМЕТРЫ ЦИФРОВЫЕ СЕРИИ 3010**

**Руководство по  
эксплуатации  
ОИУСН.140.002 РЭ**

---



## Содержание

Введение .....	3
1 Нормативные ссылки.....	4
2 Определения, обозначения и сокращения.....	6
3 Требования безопасности.....	7
4 Описание амперметров и вольтметров серии 3010 и принцип их работы.....	8
5 Подготовка амперметров и вольтметров серии 3010 к работе...	16
6 Средства измерений, инструмент и принадлежности.....	19
7 Порядок работы .....	20
8 Поверка амперметров и вольтметров серии 3010.....	21
9 Техническое обслуживание .....	27
10 Хранение .....	29
11 Транспортирование .....	30
12 Маркирование и пломбирование .....	31
Приложение А Протокол информационного обмена амперметров и вольтметров серии 3010.....	32
Приложение Б Описание работы с программой «SER3010.EXE.»	38

Настоящее руководство по эксплуатации (далее - РЭ) амперметров и вольтметров цифровых серии 3010 (далее – амперметры и вольтметры серии 3010) предназначено для обеспечения потребителя всеми сведениями, необходимыми для правильной эксплуатации амперметров и вольтметров серии 3010.

В связи с постоянной работой по совершенствованию изделия, повышающей его технико-эксплуатационные параметры, в конструкцию амперметров и вольтметров серии 3010 могут быть внесены незначительные изменения, не отраженные в настоящем издании.

## **1 Нормативные ссылки**

В настоящем РЭ использованы ссылки на следующие стандарты:

ГОСТ 9.014-78 «Временная противокоррозионная защита изделий. Общие требования»

ГОСТ 5959-80 «Ящики из листовых древесных материалов неразборные для грузов массой до 200 кг. Общие технические условия».

ГОСТ 9181-74 «Приборы электроизмерительные. Упаковка, маркировка, транспортирование и хранение».

ГОСТ 14014-91 «Приборы и преобразователи измерительные цифровые напряжения, тока, сопротивления. Общие технические требования и методы испытаний».

ГОСТ 22261-94 «Средства измерений электрических и магнитных величин. Общие технические условия».

ГОСТ 15150-69 «Машины, приборы и другие технические изделия. Исполнения для различных климатических районов. Категории, условия эксплуатации, хранения и транспортирования в части воздействия климатических факторов внешней среды».

ГОСТ 15846-2002 «Продукция, отправляемая в районы Крайнего Севера и приравненные к ним местности. Упаковка, маркировка, транспортирование и хранение».

ГОСТ 12.2.091-2012 «Безопасность электрического оборудования для измерения, управления и лабораторного применения. Часть 1. Общие требования».

ГОСТ Р МЭК 870-5-2-95 «Устройства и системы телемеханики. Часть 5. Протоколы передачи. Раздел 2. Процедуры в каналах передачи».

«Правила техники безопасности при эксплуатации электроустановок».

ГОСТ Р 51522.1-2011 «Совместимость технических средств электромагнитная. Электрическое оборудование для измерения, управления и лабораторного применения. Часть 1. Общие требования и методы испытаний».

ГОСТ 30804.3.2-2013 «Совместимость технических средств электромагнитная. Эмиссия гармонических составляющих тока техническими средствами с потребляемым током не более 16 А (в одной фазе) Нормы и методы испытаний».

ГОСТ 30804.3.3-2013 «Совместимость технических средств электромагнитная. Ограничение изменений напряжения, колебаний напряжения и фликера в

низковольтных системах электроснабжения общего назначения. Технические средства с потребляемым током не более 16 А (в одной фазе), подключаемые к электрической сети при несоблюдении определенных условий подключения. Нормы и методы испытаний».

ТР ТС 004/2011 «О безопасности электрического оборудования».

ТР ТС 020/2011 «Электромагнитная совместимость технических средств».

## **2 Определения, обозначения и сокращения**

АЦП – аналого-цифровой преобразователь;

ПЭВМ - персональная электронно-вычислительная машина;

### **3 Требования безопасности**

3.1 Персонал, осуществляющий обслуживание и ремонт амперметров и вольтметров серии 3010 должен руководствоваться «Правилами техники безопасности при эксплуатации электроустановок».

3.2 Подключение и отключение амперметров и вольтметров серии 3010 необходимо выполнять только при отключении силовых цепей, приняв меры против случайного включения.

3.3 По защите от поражения электрическим током амперметры и вольтметры серии 3010 соответствуют категории измерений III по ГОСТ 12.2.091-2012.



## **4 Описание амперметров и вольтметров серии 3010 и принцип их работы**

### 4.1. Назначение

4.1.1 Амперметры и вольтметры серии 3010 соответствуют требованиям ГОСТ 14014-91, ГОСТ 22261-94, ТУ 4221-015-16851585-2004 и комплекту технической документации, а также требованиям ГОСТ 12.2.091-2012, ГОСТ Р 51522.1-2011, ГОСТ 30804.3.2.-2013, ГОСТ 30804.3.3-2013 и ТР ТС 004/2011, ТР ТС 020/2011 (декларация о соответствии ТС N RU Д-РУ.АЯ24.В.01269 от 17.04.2014 г. зарегистрирована органом по сертификации продукции и услуг ЗАО «КЦСЭ «КУБАНЬ-ТЕСТ», аттестат аккредитации № РОСС RU.0001.10АЯ24).

Амперметры и вольтметры серии 3010 зарегистрированы в Государственном реестре средств измерений за № 27219-04. Свидетельство об утверждении типа средств измерений № 18053 от 20.08.2009 г.

4.1.2 Амперметры и вольтметры серии 3010 предназначены для точных измерений постоянного тока и напряжения и действующих значений переменного тока и напряжения. В зависимости от исполнения, амперметры и вольтметры серии 3010 могут передавать результаты измерений по гальванически развязанному интерфейсу RS232 или RS485.

Амперметры и вольтметры серии 3010 могут использоваться при поверке приборов постоянного и переменного тока класса точности 0,3 и ниже.

4.1.3 Амперметры и вольтметры серии 3010 имеют возможность установки:

- а) пределов измерения;
- б) режима (переменный – постоянный) измеряемого тока или напряжения.

4.1.4 Амперметры и вольтметры серии 3010 индицируют:

- а) значение измеренного тока или напряжения;
- б) знак «+» или «-» при измерении постоянного тока и напряжения;
- в) значение выбранного предела измерения;
- г) режим измеряемого тока или напряжения.

Количество значащих цифр при индикации измеренных значений тока или напряжения должно быть равно пяти десятичным разрядам. Высота цифр – 14 мм.

4.1.5 Амперметры и вольтметры серии 3010 модификаций СХ3010/Х-232 обеспечивают передачу измеренных значений тока или напряжения по интерфейсу RS232, модификаций СХ3010/Х-485 – по интерфейсу RS485.

4.1.6 Амперметры и вольтметры серии 3010 предназначены для использования в стационарных условиях макроклиматических районов с умеренным климатом при температуре от 5 до 40 °С и относительной влажности 90 % при 25 °С.

Амперметры и вольтметры серии 3010 предназначены для использования в стационарных условиях макроклиматических районов с умеренным климатом. Нормальные условия применения приведены в таблице 1.

Таблица 1

Влияющая величина	Нормальное значение	Допускаемое отклонение
Температура окружающего воздуха, °С	20	± 2
Относительная влажность воздуха, %	30 – 80	-
Атмосферное давление, кПа (мм рт.ст.)	60 – 106,7 (460 – 800)	-
Внешнее магнитное поле	Практически отсутствует	Магнитное поле Земли

4.1.7 Схема условного обозначения амперметров и вольтметров серии 3010 для записи при заказе и в технической документации:

**СХ3010/Х – ХХХ**

**1    2    3**

**1** – тип прибора

- **А** – амперметр;
- **В** – вольтметр.

**2** – модификация прибора

а) для амперметров:

- 1 – амперметр с пределами измерения 5 – 10 – 20 – 50 мА;
- 2 – амперметр с пределами измерения 50 – 100 – 200 – 500 мА;
- 3 – амперметр с пределами измерения 1 – 2,5 – 5 – 10 А.

б) для вольтметров:

- 1 – вольтметр с пределами измерения 7,5 – 15 – 30 – 60 В;
- 2 – вольтметр с пределами измерения 75 – 150 – 300 – 600 В.

**3** – тип интерфейса:

- 000 – интерфейс отсутствует;
- 232 – интерфейс RS232;
- 485 – интерфейс RS485.

Пример записи обозначения амперметра серии 3010 с пределами измерения 5 – 10 – 20 – 50 мА, не имеющего интерфейса для записи при заказе и в технической документации другой продукции, в которой он может быть применен:

**«Амперметр цифровой СА3010/1 – 000 ТУ 4221-015-16851585-2004».**

Пример записи обозначения амперметра серии 3010 с пределами измерения 1 – 2 – 5 – 10 А и интерфейсом RS232 для записи при заказе и в технической документации другой продукции, в которой он может быть применен:

**«Амперметр цифровой СА3010/3 – 232 ТУ 4221-015-16851585-2004».**

Пример записи обозначения вольтметра серии 3010 с пределами измерения 75 – 150 – 300 – 600 В и интерфейсом RS485 для записи при заказе и в технической документации другой продукции, в которой он может быть применен:

**«Вольтметр цифровой СВ3010/2 – 485 ТУ 4221-015-16851585-2004».**

## 4.2 Состав амперметров и вольтметров серии 3010

### 4.2.1 В комплект поставки амперметров серии 3010 входят:

- |  |   |             |
|--|---|-------------|
| - амперметр СА3010/Х-ХХХ                       | - | 1 шт.;      |
| - адаптер сетевого питания                     | - | 1 шт.;      |
| - шнур низковольтного питания                  | - | 1 шт.;      |
| - комплект измерительных кабелей               | - | 1 комплект; |
| - розетка DB-9F с корпусом DP-9C               |   |             |
| (для модификаций СА3010/Х-232, СА3010/Х-485)   | - | 1 комплект; |
| - формуляр ЗИУСН.340.003 ФО                    | - | 1 экз.;     |
| - руководство по эксплуатации ОИУСН.140.002 РЭ | - | 1 экз.;     |
| - диск с программой «SER 3010.EXE»             | - | 1 шт.       |

4.2.2 В комплект поставки вольтметров серии 3010 должны входить:

- вольтметр СВ3010/Х-XXX - 1 шт.;
- адаптер сетевого питания - 1 шт.;
- шнур низковольтного питания - 1 шт.;
- комплект измерительных кабелей - 1 комплект;
- розетка DB-9F с корпусом DP-9C (для модификаций СВ3010/Х-232, СВ3010/Х-485) - 1 комплект;
- формуляр ЗИУСН.349.003 ФО - 1 экз.;
- руководство по эксплуатации ОИУСН.140.002 РЭ - 1 экз.
- диск с программой «SER 3010.EXE» - 1 шт.

#### 4.3 Технические характеристики

4.3.1 Значения пределов измерений приведены в таблице 2:

Таблица 2

Наименование и тип прибора	Пределы измерений $I_n$ ( $U_n$ )
Амперметр СА3010/1	5 мА – 10 мА – 20 мА – 50 мА
Амперметр СА3010/2	50 мА – 100 мА – 200 мА – 500 мА
Амперметр СА3010/3	1 А – 2,5 А – 5 А – 10 А
Вольтметр СВ3010/1	7,5 В – 15 В – 30 В – 60 В
Вольтметр СВ3010/2	75 В – 150 В – 300 В – 600 В

4.3.2 Диапазоны измерений амперметров серии 3010 от 0,1  $I_n$  до  $I_n$ , вольтметров серии 3010 от 0,1  $U_n$  до  $U_n$ .

4.3.3 Пределы допускаемой основной приведенной погрешности измерений амперметров и вольтметров серии 3010 не превышают  $\pm 0,1$  % от предела измерения.

4.3.4 Амперметры и вольтметры серии 3010 тепло- и холодоустойчивы в диапазоне температур от 5 до 40 °С. При этом пределы допускаемой дополнительной погрешности измерений, вызванной изменением температуры окружающего воздуха от нормальной до любой температуры в рабочем диапазоне температур равны

$\pm 0,1$  % на каждые 10 °С изменения температуры.

4.3.5 Амперметры и вольтметры серии 3010 влагоустойчивы в рабочих климатических условиях применения.

4.3.6 Амперметры и вольтметры серии 3010 соответствуют требованиям 4.3.3 при воздействии внешнего магнитного поля с индукцией 0,5 мТл частотой  $(50 \pm 1)$  Гц при самом неблагоприятном направлении магнитного поля.

4.3.7 Амперметры и вольтметры серии 3010 соответствуют требованиям 4.3.3 в частотном диапазоне измеряемого тока или напряжения от 40 до 1500 Гц.

4.3.8 Питание амперметров и вольтметров серии 3010 осуществляется постоянным напряжением (9 ... 18) В или через внешний сетевой адаптер напряжением сети в соответствии с техническими требованиями на него.

Потребляемая мощность – не более 5 Вт.

4.3.9 Амперметры и вольтметры серии 3010 соответствуют требованиям 4.3.3 при изменении напряжения питания в пределах, указанных в 4.3.8.

4.3.10 Амперметры серии 3010 выдерживают в течение 1 мин входной ток, равный  $1,2 I_n$  для наибольшего предела измерений, вольтметры серии 3010 выдерживают в течении 1 мин входное напряжение, равное  $1,2 U_n$  для наибольшего предела измерений.

Амперметры и вольтметры серии 3010 соответствуют требованиям 4.3.3 через 1 мин после воздействия перегрузок.

4.3.11 Максимальное падение напряжения на входе амперметров серии 3010 должно быть не более: 150 мВ для модификаций СА3010/1-XXX; 200 мВ для модификаций СА3010/2-XXX; 400 мВ для модификаций СА3010/3-XXX.

4.3.12 Входное сопротивление вольтметров серии 3010 не менее 100 кОм для модификаций СВ3010/1-XXX и не менее 1 МОм для модификаций СВ3010/2-XXX, входная емкость – не более 100 пФ.

4.3.13 Продолжительность непрерывной работы амперметров и вольтметров серии 3010 - 24 ч. Время перерыва до повторного включения - не менее 5 мин.

4.3.14 Средний срок службы амперметров и вольтметров серии 3010 - не менее 15 лет, средняя наработка на отказ - не менее 40000 ч в нормальных условиях применения.

4.3.15 Габаритные размеры амперметров и вольтметров серии 3010 – не более 225×85×200 мм.

4.3.16 Масса амперметров и вольтметров серии 3010 - не более 1 кг.

#### 4.4 Устройство и работа амперметров и вольтметров серии 3010

##### 4.4.1 Алгоритм работы амперметров и вольтметров серии 3010.

4.4.1.1 В амперметрах и вольтметрах серии 3010 используется специальный алгоритм цифровой обработки сигналов, ориентированный на измерения постоянной и переменной составляющих сигналов произвольной формы в диапазоне частот до 1500 Гц, не критичный к их форме и обеспечивающий требуемую точность измерения.

В основе алгоритма измерения действующего значения лежит реализация цифрового фильтра, на вход которого подаются квадраты мгновенных значений выборок измеряемого сигнала с частотой дискретизации 4000 Гц, а на выходе осуществляется извлечение квадратного корня из суммы квадратов мгновенных значений.

При измерении постоянной составляющей на вход этого же фильтра поступают мгновенные значения выборок, а на выходе имеем значение постоянной составляющей входного сигнала.

Оба этих преобразования выполняются одновременно, а на индикатор выводится постоянная составляющая или действующее значение измеряемого сигнала в зависимости от режима работы.

##### 4.4.2 Работа амперметров и вольтметров серии 3010

4.4.2.1 Структурная схема амперметров и вольтметров серии 3010 приведена на рисунке 1.

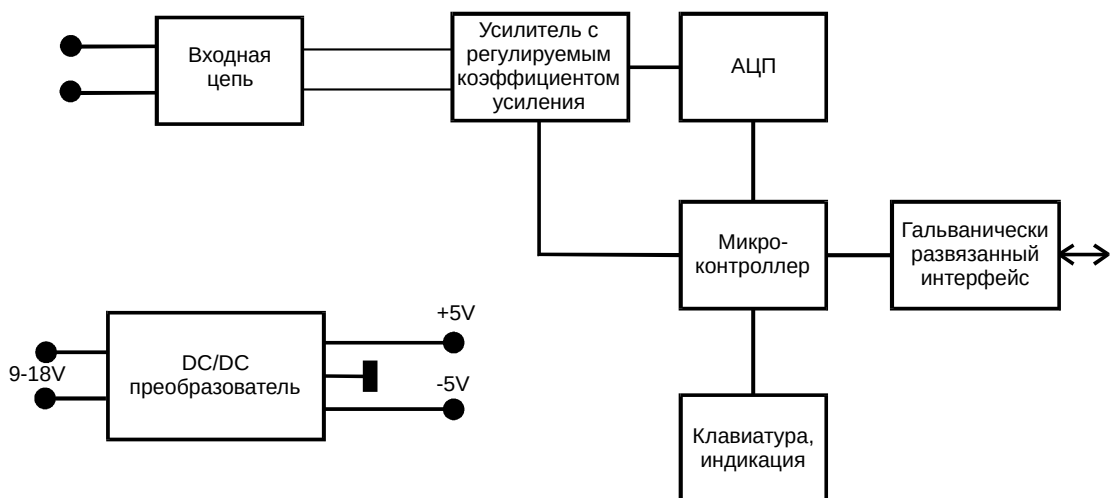


Рисунок 1 - Структурная схема амперметров и вольтметров серии 3010

Измеряемый сигнал, через входную цепь, представляющую собой делитель для вольтметров или шунт для амперметров, поступает на вход усилителя с регулируемым коэффициентом усиления. Переключение пределов измерения происходит за счет изменения коэффициента усиления регулируемого усилителя, входные цепи остаются неизменными. С выхода усилителя нормируемый сигнал поступает на вход АЦП, где преобразуется в цифровой код.

С выхода АЦП мгновенные выборки входного сигнала поступают на вход микроконтроллера выполненного на базе процессора MSP.

Микроконтроллер осуществляет обработку сигналов, вывод на светодиодный индикатор, обслуживание клавиатуры и интерфейса. Микроконтроллер имеет энергонезависимую память для хранения калибровочных констант.

#### 4.4.3 Описание конструкции

4.4.3.1 Конструктивно амперметры и вольтметры серии 3010 выполнены в литом корпусе из пластмассы марки ABS, в котором располагается электронный блок, состоящий из платы процессорной и платы индикации.

На лицевой панели расположены:

- кнопки выбора предела измерений «<>» и «>>»;
- кнопка «РЕЖИМ  $\overline{\sim}$ /~» выбора режима измеряемого тока или напряжения;
- окно под цифровой индикатор;
- индикаторы значения выбранного предела измерений;
- индикатор «~» режима измеряемого тока или напряжения;

- гнезда для подключения измерительных кабелей.

На задней панели расположено гнездо для подключения низковольтного питания и окно доступа к переключателю для проведения калибровки. Для амперметров и вольтметров серии 3010 модификаций СА3010/Х-232, СА3010/Х-485, СВ3010/Х-232, СВ3010/Х-485 дополнительно устанавливается разъем «ИНТЕРФЕЙС» для подключения амперметров и вольтметров серии 3010 к ПЭВМ.



## **5 Подготовка амперметров и вольтметров серии 3010 к работе**

### 5.1 Эксплуатационные ограничения

5.1.1 Амперметры и вольтметры серии 3010 должны эксплуатироваться при температуре окружающего воздуха от 5 до 40 °С и относительной влажности 90 % при 25 °С.

5.1.2 Не допускается эксплуатация амперметров и вольтметров серии 3010 в атмосфере агрессивных газов и паров.

5.1.3 Подключение амперметров и вольтметров серии 3010 к сети питания 220 В производить только через адаптер сетевого питания, входящий в комплект поставки.

5.1.4 При проведении измерений применять измерительные кабели, входящие в комплект поставки.

### 5.2 Распаковывание и повторное упаковывание

5.2.1 При распаковывании амперметров и вольтметров серии 3010 необходимо вскрыть коробку, разорвав обертку. Вынуть амперметр или вольтметр серии 3010, извлечь его из чехла. Произвести первичный осмотр амперметра или вольтметра серии 3010 на отсутствие механических повреждений и проверить наличие измерительных щупов, адаптера сетевого питания и шнура низковольтного питания.

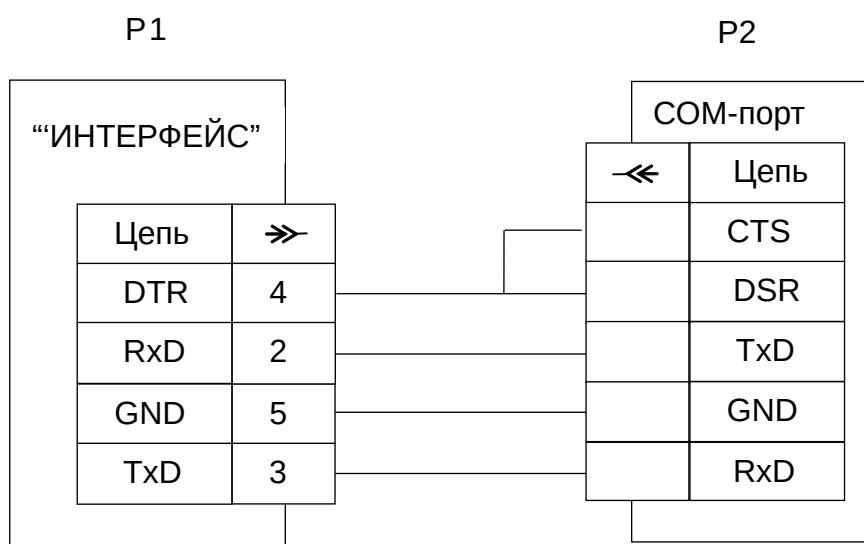
5.2.2 При необходимости повторного упаковывания, амперметр или вольтметр серии 3010, а также принадлежности поместить в чехлы, уложить в коробку. Коробку оклеить клеевой лентой или лентой хлорвиниловой самоклеющейся.

### 5.3 Подготовка к работе

5.3.1 Подключить амперметр или вольтметр серии 3010 к сети питания через адаптер сетевого питания или к источнику постоянного напряжения (9 – 18) В с помощью шнура низковольтного питания, при этом красная вилка шнура должна быть подключена к положительному полюсу источника питания, а черная вилка – к отрицательному полюсу. При включении питания автоматически устанавливается режим измерения постоянного тока (напряжения) и максимальный предел измерений.

5.3.2 Вставить измерительные кабели в соответствующие гнезда и дать прогреться амперметру или вольтметру серии 3010 в течении 20 мин.

5.3.3 Подключение амперметров или вольтметров серии 3010 модификаций СА3010/Х-232, СВ3010/Х-232 к ПЭВМ производить с помощью розетки DB-9F, входящей в комплект поставки, пользуясь схемой, изображенной на рисунке 2.



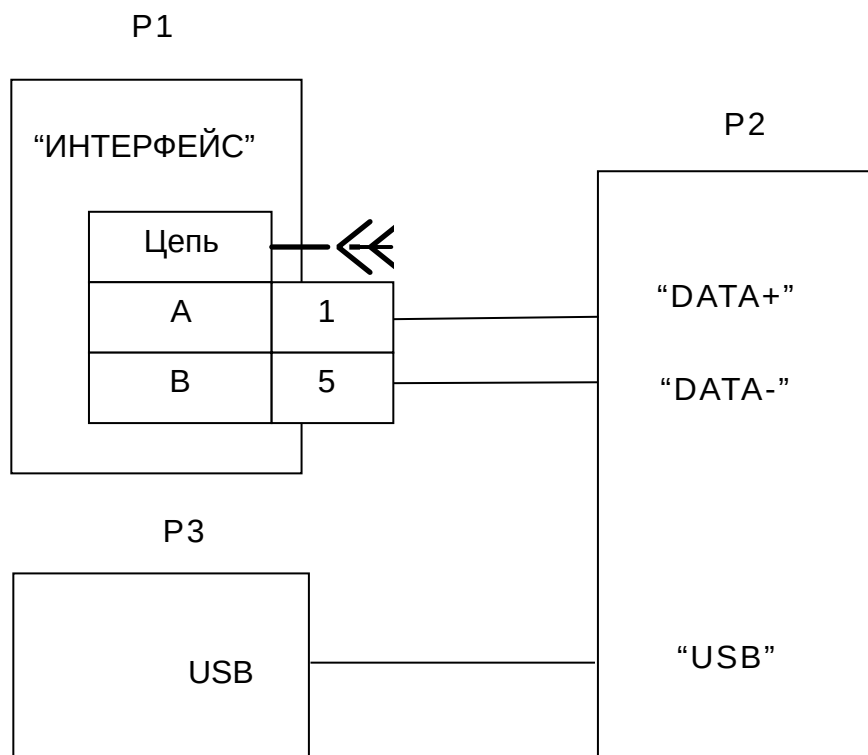
P1 – амперметр или вольтметр серии 3010;

P2 - ПЭВМ.

Рисунок 2 – Схема подключения амперметров и вольтметров серии 3010 к ПЭВМ по интерфейсу RS232

5.3.4 Подключение амперметров или вольтметров серии 3010 модификаций СА3010/Х-485, СВ3010/Х-485 к ПЭВМ производить через конвертер I-7561, поставляемый по отдельному заказу с помощью розетки DB-9F, входящей в комплект поставки, пользуясь схемой, изображенной на рисунке 3.

5.3.5 Дата ввода в эксплуатацию амперметра или вольтметра серии 3010 должна быть занесена в формуляр.



P1 – амперметр или вольтметр серии 3010;

P2 – конвертер I-7561;

P3 - ПЭВМ.

Рисунок 3 – Схема подключения амперметров и вольтметров серии 3010 к ПЭВМ по интерфейсу RS485

## 6 Средства измерений, инструмент и принадлежности

6.1 Основные средства измерений и приспособления, используемые при поверке амперметров и вольтметров серии 3010, приведены в таблице 3.

Таблица 3

Наименование	Краткая техническая характеристика
1. Установка поверочная полуавтоматическая универсальная УППУ-1М	Диапазон измерения токов 0,1 мА – 10 А. Диапазон измерения напряжений 1 мВ – 750 В. Диапазон частот 40 – 2500 Гц. Предел допускаемой основной погрешности – $\pm 0,03$ %.

## 7 Порядок работы

7.1 При включении питания амперметр или вольтметр серии 3010 вначале показывает запрограммированный адрес для интерфейса в формате Аххх, где ххх – адрес прибора от 0 до 255, устанавливает режим измерения постоянного напряжения (тока), максимальный предел и переходит в режим измерения.

7.2 В процессе работы прибор постоянно проводит самодиагностику устройств и в случае ошибки выводит соответствующее сообщение:

- Err1 – сбой программы;
- Err2 – сбой EEPROM;
- OVER – переполнение АЦП, переполнение индикатора или выход за пределы измерения.

### 7.3 Для проведения измерений

- установите нажатием кнопки «РЕЖИМ  $\overline{\sim}$  / $\sim$ » режим измеряемого тока или напряжения (постоянный или переменный). При установке режима измерения переменного тока или напряжения загорается индикатор « $\sim$ ».

- установите нажатием кнопок «<» и «>» необходимый предел измерений, при этом загорается соответствующий индикатор из группы «ПРЕДЕЛЫ»;

- подключите измерительные кабели к точкам измерения.

7.4 При работе амперметров или вольтметров серии 3010 модификаций СА3010/Х-232, СА3010/Х-485, СВ3010/Х-232, СВ3010/Х-485 с ПЭВМ обмен информацией должен быть обеспечен в соответствии с протоколом обмена, приведенном в Приложении А.

7.5 При измерении постоянной составляющей сигнала периодически через 10 мин автоматически производится калибровка «нуля». Калибровка «нуля» производится также при переключении предела и при переходе в режим измерения постоянного тока или напряжения.

## 8 Поверка амперметров и вольтметров серии 3010

8.1 Настоящий раздел устанавливает методы и средства первичной и периодических поверок амперметров и вольтметров серии 3010. Поверку амперметров и вольтметров серии 3010 осуществляют аккредитованные в области обеспечения единства измерений Юридические лица или индивидуальные предприниматели.

Интервал между поверками – 2 года.

8.2 Операции и средства поверки.

8.2.1 При проведении поверки должны выполняться операции и применяться средства поверки, указанные в таблице 4.

Допускается использовать другие средства поверки с характеристиками, удовлетворяющими требованиям, указанным в таблице 4.

Таблица 4

Наименование операций	Номер пункта	Наименование образцового средства измерения или вспомогательного средства поверки; метрологические и основные технические характеристики	Проведение операций при	
			первичной поверке	периодической поверке
1. Внешний осмотр	8.6.1		Да	Да
2. Опробование и определение основной приведенной погрешности измерений: - амперметров серии 3010 - вольтметров серии 3010	8.6.2 8.6.3	1. Установка поверочная полуавтоматическая универсальная УППУ-1М. Диапазон измерения токов 0,1 мА – 10 А. Диапазон измерения напряжений 1 мВ – 750 В. Диапазон частот 40 – 2500 Гц. Предел допускаемой основной погрешности – $\pm$	Да	Да

		0,03 %.		
--	--	---------	--	--

### 8.3 Требования безопасности

8.3.1 При проведении поверки должны соблюдаться требования безопасности, указанные в 3.1, 3.2.

### 8.4 Условия поверки

8.4.1 При проведении поверки должны соблюдаться следующие условия:

- температура окружающего воздуха, °С от 18 до 22;
- относительная влажность, % от 30 до 80;
- атмосферное давление, кПа (мм рт.ст.) от 60 (460) до 106,7 (800).

### 8.5 Подготовка к поверке

8.5.1 Подготовка к работе амперметров и вольтметров серии 3010, необходимых для поверки приборов и оборудования производится в соответствии с их эксплуатационной документацией.

### 8.6 Проведение поверки

#### 8.6.1 Внешний осмотр

8.6.1.1 При внешнем осмотре должны быть установлены:

- отсутствие механических повреждений;
- исправность разъемов и зажимов;
- четкость маркировки.

#### 8.6.2 Опробование

8.6.2.1 Соединить приборы по схеме рисунка 4 для амперметров серии 3010 или по схеме рисунка 5 для вольтметров серии 3010.

8.6.2.2 Включить адаптер питания амперметра или вольтметра серии 3010 в сеть.

8.6.2.3 По истечении 20 мин после включения питания амперметра или вольтметра серии 3010, установить режим измерения переменного тока или напряжения и наименьший предел измерения.

8.6.2.4 Регулируя ток на выходе установки Р1, установить по показаниям амперметра или вольтметра серии 3010 значение тока или напряжения равное половине значения предела измерения.

8.6.2.5 Последовательно переключая пределы измерения от наименьшего к большему, контролировать показания амперметра или вольтметра серии 3010. Показания должны отличаться не более, чем на величину погрешности.

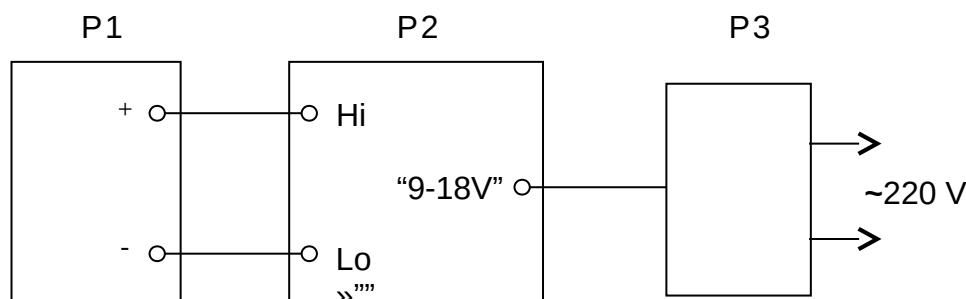
8.6.2.6 Установить режим измерения постоянного тока или напряжения и наименьший предел измерения. Выполнить операции по 8.6.2.4, 8.6.2.5.

8.6.3 Определение основной приведенной погрешности измерений амперметров серии 3010 производить в следующей последовательности.

8.6.3.1 Соединить приборы по схеме рисунка 4.

8.6.3.2 Включить адаптер питания амперметра серии 3010 в сеть. Установить режим измерения постоянного тока.

8.6.3.3 По истечении 20 мин после включения питания амперметра серии 3010, установить предел измерения амперметра серии 3010 в соответствии со строкой 1 таблицы 5. Регулируя ток на выходе установки Р1 установить по показаниям амперметра серии 3010 значение тока для проверяемой модификации амперметра серии 3010 в соответствии со строкой 1 таблицы 5. Зафиксировать значение погрешности по показаниям установки Р1.



P1 – установка УППУ-1М;

P2 – амперметр серии 3010;

P3 – адаптер сетевого питания.

Рисунок 4 - Схема для определения погрешности амперметров серии 3010

Таблица 5

Номер строки	Модификация амперметра серии 3010		
		CA3010/1-XXX	CA3010/2-XXX



	«ПРЕДЕЛ, МА»	значение тока, МА	«ПРЕДЕЛ, МА»	значение тока, МА	«ПРЕДЕЛ, А»	значение тока, А
1	«5 »	0,5	«50 »	5	«1 »	0,1
2	«5 »	1,5	«50 »	15	«1 »	0,3
3	«5 »	2,5	«50 »	25	«1 »	0,5

Окончание таблицы 5

Номер строки	Модификация амперметра серии 3010					
	СА3010/1-XXX		СА3010/2-XXX		СА3010/3-XXX	
	«ПРЕДЕЛ, МА»	значение тока, МА	«ПРЕДЕЛ, МА»	значение тока, МА	«ПРЕДЕЛ, А»	значение тока, А
4	«5 »	4	«50 »	40	«1 »	0,8
5	«5 »	5	«50 »	50	«1 »	1
6	«10 »	1	«100 »	10	«2,5 »	0,25
7	«10 »	3	«100 »	30	«2,5 »	0,75
8	«10 »	5	«100 »	50	«2,5 »	1,25
9	«10 »	8	«100 »	80	«2,5 »	2
10	«10 »	10	«100 »	100	«2,5 »	2,5
11	«20 »	2	«200 »	20	«5 »	0,5
12	«20 »	6	«200 »	60	«5 »	1,5
13	«20 »	10	«200 »	100	«5 »	2,5
14	«20 »	16	«200 »	160	«5 »	4
15	«20 »	20	«200 »	200	«5 »	5
16	«50 »	5	«500 »	50	«10 »	1
17	«50 »	15	«500 »	150	«10 »	3
18	«50 »	25	«500 »	250	«10 »	5
19	«50 »	40	«500 »	400	«10 »	8
20	«50 »	50	«500 »	500	«10 »	10

8.6.3.4 Выполнить операции по 8.6.3.3 для значений токов, указанных в строках 2 – 20 таблицы 5.

8.6.3.5 Значения основной приведенной погрешности измерений, амперметров серии 3010 не должны превышать  $\pm 0,1 \%$ .

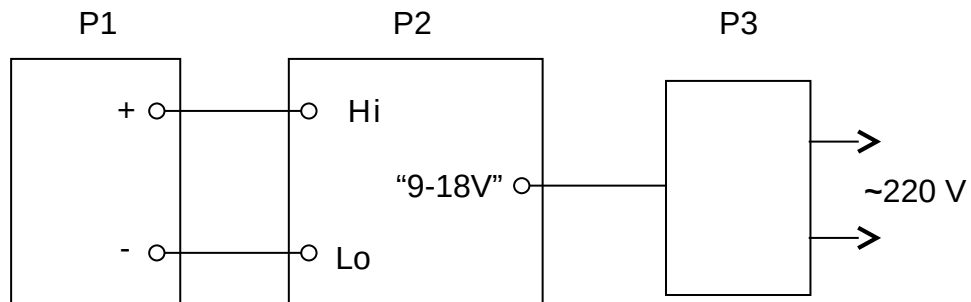
8.6.4 Определение основной приведенной погрешности измерений вольтметров серии 3010 производить в следующей последовательности.

8.6.4.1 Соединить приборы по схеме рисунка 5.

8.6.4.2 Включить адаптер питания вольтметра серии 3010 в сеть. Установить режим измерения постоянного напряжения.

8.6.4.3 По истечении 20 мин после включения питания вольтметра серии 3010, установить предел измерения вольтметра серии 3010 в соответствии со строкой 1 таблицы 6. Регулируя напряжение на выходе установки Р1 установить по

показаниям вольтметра серии 3010 значение напряжения для проверяемой модификации вольтметра серии 3010 в соответствии со строкой 1 таблицы 6. Зафиксировать значение погрешности по показаниям установки P1.



- P1 – установка УППУ-1М;
- P2 – вольтметр серии 3010;
- P3 – адаптер сетевого питания.

Рисунок 5 - Схема для определения погрешностей вольтметров серии 3010

Таблица 6

Номер строки	Модификация вольтметра серии 3010			
	СВ3010/1-XXX		СВ3010/2-XXX	
	«ПРЕДЕЛ, V»	значение напряжения, В	«ПРЕДЕЛ, V»	значение напряжения, В
1	«7,5 »	0,75	«75 »	7,5
2	«7,5 »	2,25	«75 »	22,5
3	«7,5 »	3,75	«75 »	37,5
4	«7,5 »	6	«75 »	60
5	«7,5 »	7,5	«75 »	75
6	«15 »	1,5	«150»	15
7	«15 »	4,5	«150»	45
8	«15 »	7,5	«150»	75
9	«15 »	12	«150»	120
10	«15 »	15	«150»	150
11	«30 »	3	«300»	30
12	«30 »	9	«300»	90
13	«30 »	15	«300»	150
14	«30 »	24	«300»	240
15	«30 »	30	«300»	300

16	«60 »	6	«600»	60
17	«60 »	18	«600»	180
18	«60 »	30	«600»	300
19	«60 »	48	«600»	480
20	«60 »	60	«600»	600

8.6.4.4 Выполнить операции по 8.6.4.3 для значений напряжений, указанных в строках 2 – 20 таблицы 6.

8.6.4.5 Значения основной приведенной погрешности измерений, вольтметров серии 3010 не должны превышать  $\pm 0,1 \%$ .

8.6.5 Если значения основной приведенной погрешности измерений амперметра или вольтметра серии 3010 превышают значения, указанные в 8.6.3.5, 8.6.4.5, следует провести калибровку амперметра или вольтметра серии 3010 и повторить операции по 8.6.3 или 8.6.4.

При повторном превышении предела основной приведенной погрешности измерений амперметр или вольтметр серии 3010 считается не пригодным к применению.

8.7 Оформление результатов поверки.

8.7.1 Положительные результаты поверки следует оформлять путем нанесения клейма на корпусе амперметра или вольтметра серии 3010 и в его формуляре.

8.7.2 На амперметре или вольтметре серии 3010, не пригодном к применению, гасится оттиск клейма поверителя и делается соответствующая запись в формуляре.

## 9 Техническое обслуживание

9.1 Техническое обслуживание амперметров и вольтметров серии 3010 проводится с целью обеспечения их нормируемых технических характеристик и включает в себя следующие виды работ:

- внешний осмотр во время эксплуатации;
- ремонт при возникновении неисправностей;
- калибровка;
- консервация при снятии на продолжительное хранение.

9.2 При внешнем осмотре проверяется наличие пломб, сохранность соединительных разъемов и клемм и отсутствие повреждения корпуса амперметров и вольтметров серии 3010.

9.3 Ремонт амперметров и вольтметров серии 3010 при возникновении неисправностей допускается производить только представителями предприятия-изготовителя или организацией, получившей на это право.

После ремонта амперметры и вольтметры серии 3010 калибруются и проводится их поверка.

О всех ремонтах должна быть сделана отметка в формулярах амперметров и вольтметров серии 3010 с указанием даты, причины выхода амперметров и вольтметров серии 3010 из строя и характере произведенного ремонта.

9.4 Калибровка производится после ремонта, при поверке (в случае необходимости) или при изменении условий эксплуатации в следующей последовательности:

- установить наибольший предел измерения и режим измерения постоянного тока (напряжения);
- подать на вход амперметра (вольтметра) серии 3010 постоянный ток (напряжение), равный установленному пределу измерения положительной полярности;
- установить переключатели «КАЛИБР» на задней панели амперметра (вольтметра) серии 3010 в верхнее положение;
- одновременно нажать и отпустить кнопки «<» и «>» переключения пределов измерения амперметра (вольтметра) серии 3010. Длительность нажатия не менее

5 с. Цифровой индикатор амперметра (вольтметра) серии 3010 должен перейти в мигающий режим;

- установить переключатели «КАЛИБР» на задней панели амперметра (вольтметра) серии 3010 в нижнее положение;

- одновременно нажать и отпустить кнопки «<» и «>» переключения пределов измерения амперметра (вольтметра) серии 3010. Длительность нажатия не менее 5 с. Цифровой индикатор амперметра (вольтметра) серии 3010 прибора должен перестать мигать, и показания прибора должны соответствовать установленному пределу измерения;

- аналогично произвести калибровку на остальных пределах измерения.

9.5 Калибровка амперметров и вольтметров серии 3010 модификаций СА3010/Х-232, СА3010/Х-485, СВ3010/Х-232, СВ3010/Х-485 может производиться с использованием интерфейса в следующей последовательности:

- подключить амперметр (вольтметр) серии 3010 с помощью соответствующего интерфейса к ПЭВМ в соответствии со схемами, приведенными на рисунке 2 или рисунке 3;

- запустить на ПЭВМ программу «SER 3010.EXE»;

- с помощью программы «SER 3010.EXE» установить адрес амперметра (вольтметра) серии 3010 равным «0»;

- установить наибольший предел измерения и режим измерения постоянного тока (напряжения);

- подать на вход амперметра (вольтметра) серии 3010 постоянный ток (напряжение) равный установленному пределу измерения положительной полярности;

- с помощью программы «SER 3010.EXE» произвести калибровку;

- аналогично произвести калибровку на остальных пределах.

Описание работы с программой «SER 3010.EXE» приведено в Приложении Б.

## 10 Хранение

10.1 Амперметры и вольтметры серии 3010 должны храниться в упаковке предприятия-изготовителя при температуре окружающего воздуха от 5 до 40 °С и относительной влажности 80 % при температуре 25 °С.

Хранить амперметры и вольтметры серии 3010 без упаковки следует при температуре окружающего воздуха от 10 до 35 °С и относительной влажности 80 % при температуре 25 °С.

В помещениях для хранения содержание пыли, паров кислот и щелочей, агрессивных газов и других вредных примесей, вызывающих коррозию, не должно превышать содержание коррозионно-активных агентов для атмосферы типа I по ГОСТ 15150.

## 11 Транспортирование

11.1 Амперметры и вольтметры серии 3010 могут транспортироваться всеми видами транспорта в крытых транспортных средствах (железнодорожным, автомобильным, водным транспортом - в трюмах, в самолетах - в герметизированных отапливаемых отсеках).

Условия транспортирования: температура от минус 25 до 55 °С, относительная влажность воздуха – 95 % при температуре 40 °С.

11.2 При подготовке амперметров и вольтметров серии 3010 для транспортирования упаковать его в соответствии с ГОСТ 9181.

Вариант защиты изделий - ВЗ-10, вариант внутренней упаковки - ВУ-5 по ГОСТ 9.014.

11.3 При подготовке амперметров и вольтметров серии 3010 для транспортирования в районы Крайнего Севера, труднодоступные районы и районы с тропическим климатом упаковать его в соответствии с ГОСТ 15846 для группы продукции «Электронная техника, радиоэлектроника и связь».

Ящики для упаковывания - тип VI по ГОСТ 5959.

Дата консервации совпадает с датой упаковывания. Срок защиты без переконсервации - 1 год.

## 12 Маркирование и пломбирование

12.1 На лицевой панели амперметра и вольтметра серии 3010 нанесено:

- надпись «АМПЕРМЕТР СА3010/Х» или «ВОЛЬТМЕТР СВ3010/Х»;
- товарный знак предприятия-изготовителя;
- обозначения органов управления и индикации;
- максимальное значение измеряемой величины.

12.2 На задней панели амперметров и вольтметров серии 3010 нанесено:

- вид питания, номинальное значение напряжения питания и ток потребления;
- обозначение интерфейсного разъема (для модификаций СА3010/Х-232, СА3010/Х-485, СВ3010/Х-232, СВ3010/Х-485);
- обозначение переключателя калибровки «КАЛИБР»
- символ «Внимание!».

12.3 На задней панели амперметра и вольтметра серии 3010 крепится маркировочный ярлык на котором нанесены:

- обозначение амперметра или вольтметра в соответствии с 4.1.7;
- товарный знак предприятия-изготовителя;
- порядковый номер по системе нумерации предприятия-изготовителя;
- год изготовления;
- испытательное напряжение изоляции, 1 кВ для амперметров СА3010/Х и вольтметра СВ3010/1 и 4 кВ для вольтметров СВ3010/2;
- класс точности, 0,1;
- символ усиленной изоляции;
- изображение Знака утверждения типа;
- изображение единого знака обращения на рынке государств – членов Таможенного союза.

12.4 Пломбирование амперметров и вольтметров серии 3010 производится неснимаемыми бирками с изображением товарного знака предприятия-изготовителя.

Места расположения пломб – защелки на боковых плоскостях корпуса.

Оттиски клейма ОТК предприятия-изготовителя наносится в формуляре.

Оттиск клейма поверителя наносится на корпусе амперметра или вольтметра серии 3010 и в формуляре.



## ПРИЛОЖЕНИЕ А

(обязательное)

### ПРОТОКОЛ ИНФОРМАЦИОННОГО ОБМЕНА АМПЕРМЕТРОВ И ВОЛЬТМЕТРОВ СЕРИИ 3010

Информационный обмен между сервером (контроллером) и амперметром или вольтметром серии 3010 осуществляется по средствам кадров (посылок) постоянной длины формата FT 1.2 (ГОСТ Р МЭК 870-5-2). Размер отдельного кадра определяется только направлением передачи информации:

- при передаче информации от сервера к прибору кадр имеет размер 11 байт;
- при передаче информации от прибора к серверу – 13 байт.

Под информацией понимаются как результаты измерений, отсылаемые прибором серверу, так и управляющие команды, и запросы сервера к прибору. Используемый протокол обмена – последовательный, по стандарту RS485 или RS232 со следующими характеристиками:

- скорость обмена 9600 бит/с;
- число бит данных – 8;
- контроль четности отсутствует;
- число стоп-бит – 1;

Общий формат кадров сервера представлен в таблице А1.

Таблица А1

Номер байта	Значение	Комментарий
1	10 h	Старт- байт
2	Address	Адрес прибора
3	Function	Код функции
4	Mant.Low	Младший байт мантиссы данных
5	Mant	Следующий байт мантиссы данных
6	Mant	Следующий байт мантиссы данных

Окончание таблицы А1

Номер байта	Значение	Комментарий
7	Mant.High	Старший байт мантиссы данных
8	EXP.Low	Старший байт экспоненты данных
9	EXP.High	Старший байт экспоненты данных
10	CRC	Контрольная сумма байтов 2, 3 ... 9 по модулю 256
11	16 h	Стоп-байт

Приём прибором кадров сервера осуществляется асинхронно и параллельно с внутренними циклами измерения и самодиагностики. Интенсивность запросов сервера не влияет на внутреннюю работу прибора. Достоверность обращения сервера контролируется прибором путём сравнения поступающего кадра с маской, содержащей: старт-байт, адрес прибора, контрольную сумму, стоп-байт. При несовпадении кадра с маской на некотором байте, прибор настраивается на прием нового кадра в период отработки сервером стоп-бита этого байта.

В зависимости от кода функции Function значения полей Mant и EXP в кадре сервера могут иметь и другие значения, что указано при описании конкретных функций. Для функций, когда «Запрос результата измерения» и «Калибровка прибора», рассматриваемые поля определяют число в формате с плавающей запятой вида:

$$\text{Число} = \frac{\text{Mant}}{2^{\text{exp}}}, \quad (\text{A.1})$$

где  $\text{Mant}$  – мантисса числа – знаковое целое 32-х разрядное;  
 $\text{exp}$  – экспонента числа – знаковое целое 16-ти разрядное.

Коды функций, поддерживаемые прибором, делятся на три категории:

- рабочие функции, используемые непосредственно при эксплуатации прибора в составе телемеханического комплекса;
- функции калибровки;
- функции диагностики.

Система назначения кодов функций представлена в таблице А2.

Таблица А2

Наименование Функции	Код Функции	Примечание
Запрос результата измерения	52 h	ASCII-код символа "R"
Адресация прибора	41 h	ASCII-код символа "A"
Установка предела	50 h	ASCII-код символа "P"
РЕЖИМ $\rightarrow$ / $\sim$ »	4D h	ASCII-код символа "M"
Калибровка прибора	53 h	ASCII-код символа "S"
Чтение АЦП	44 h	ASCII-код символа "D"
Тест EEPROM	54 h	ASCII-код символа "T"
Сброс слова состояния	5A h	ASCII-код символа "Z"

При эксплуатации в составе телемеханического комплекса прибор работает в режиме запрос/ответ. Используется основная рабочая функция «Запрос результата измерения». Содержимое полей Mant и EXP не значимо.

При получении кадра с кодом функции «Запрос результата измерения» амперметр СА3010 начинает формировать 13-ти байтовый ответ серверу сразу после завершения приема последнего стоп-бита в кадре запроса. Формат кадра ответа прибора на запрос сервера приводится в таблице А3.

Таблица А3

Номер байта	Значение	Комментарий
1	10 h	Старт-байт
2	Address	Собственный адрес прибора
3	Function	Повторяет код функции запроса
4	Flags.Low	Младший байт слова состояния
5	Flags.High	Старший байт слова состояния
6	Mant.Low	Младший байт мантиссы результата измерения
7	Mant	Следующий байт мантиссы результата измерения

8	Mant	Следующий байт мантиссы результата измерения
---	------	--

Окончание таблицы А3

Номер байта	Значение	Комментарий
9	Mant.High	Старший байт мантиссы результата измерения
10	EXP.Low	Младший байт экспонента мантиссы результата измерения
11	EXP.High	Старший байт экспонента мантиссы результата измерения
12	CRC	Контрольная сумма байтов 2, 3 ... 11 по модулю 256
13	16 h	Стоп-кадр

Слово состояния, приведенное в таблице А4, возвращается серверу в полях Flags.Low и Flags.High, имеет битовый характер и изменяется во внутреннем цикле самодиагностики прибора.

Таблица А4

Код	Тип прибора	Пределы
00001	СА3010/1	5 –10 – 20 - 50 мА
00010	СА3010/2	50 –100 – 200 – 500 мА
00011	СА3010/3	1 – 2,5 – 5 – 10 А
00100	СВ3010/1	7,5 – 15 – 30 – 60 В
00101	СВ3010/2	75 – 150 – 300 – 600 В

Назначение битов слова состояния приведено ниже:

- бит F – данные не достоверны;
- бит E – не используется;
- бит D – не используется;
- бит C – сбой EEPROM;
- бит B – сбой программы;
- бит A - перегрузка АЦП;
- бит 9 – не используется;

- бит 8 – переполнение индикатора;
- бит 7 – постоянное (0), переменное (1);
- биты 6..2 – тип прибора;
- биты 1..0 – установленный предел измерения [0..3],  
0 – младший предел.

Результат измерения, возвращаемый серверу в полях Mant и EXP определяется соотношением (А.1) и выражен в основных единицах измерения.

После ответа на запрос сервера прибор вновь настраивается на приём нового кадра в промежуток времени формирования последнего стоп бита своего ответа.

Для функции “Адресация прибора” поле Address в кадре сервера содержит текущий адрес прибора. Поле Mant.Low – новый адрес. Содержимое остальных полей Mant и EXP игнорируется. Применение данной функции заставляет реагировать прибор только на новый адрес, сохраняющийся и при отключении питания. Кадр ответа прибора для данной функции не предусмотрен.

Для функции «Установка предела» поле Mant.Low – в битах 1 и 0 передается код предела. Содержимое остальных полей Mant и EXP игнорируется. Кадр ответа прибора для данной функции не предусмотрен.

Для функции «Режим: /~» поле Mant.Low – в бите 7 передается код режима (00 h – постоянное, 80 h - переменное). Содержимое остальных полей Mant и EXP игнорируется. Кадр ответа прибора для данной функции не предусмотрен.

Для функции калибровки значение установленного напряжения (тока) передаются в кадре сервера в формате (А.1), после установления показаний прибора на данных отметках. Кадр ответа не предусмотрен.

Для функции “Стохастическое чтение кодов выборок АЦП” содержимое полей Mant и EXP игнорируется. Данная функция запрашивает кадр ответа прибора, формирующийся так же, как и при запросе результата измерений, но с содержимым поля Mant (два байта) в виде без знакового 16-ти разрядного кода выборки внутреннего АЦП прибора. Остальные поля не определены. Выборки АЦП полученные с помощью этой функции, за счёт малой скорости интерфейсного обмена и особенностей реализации измерительного алгоритма прибора, носят характер близкий к случайному, причём если измеряемый сигнал есть синусоида, то распределение кодов выборок близко к арксинусоидальному закону.

Для функции “Тест EEPROM” содержимое полей Mant и EXP. Данная функция заставляет прибор осуществить внутренний алгоритм тестирования EEPROM. Результаты тестирования отражаются в слове состояния прибора, которое становится доступно серверу после запроса результата измерения. После тестирования восстанавливает содержимое EEPROM, и поэтому не требуется перекалибровка. Функция тестирования EEPROM не предусматривает ответа.

Для функции “Сброс слова состояния прибора” содержимое полей Mant и EXP игнорируется. Данная функция очищает старший байт слова состояния.

Большинство функций, для которых не требуется ответа, заставляют прибор осуществлять внутренние, относительно медленные операции записи в EEPROM. При посылке кадра сервера с кодом такой функции прибор продолжает осуществлять циклы измерений и самодиагностики, но не реагирует на новые запросы сервера в течение промежутков времени, регламентированных таблицей А5.

Таблица А5

Наименование функции	Код функции	Интервал времени нереагирования, мс
Адресация прибора	41 h	40
Калибровка прибора	53 h	120
«Тест EEPROM»	54 h	1500

**ВНИМАНИЕ!**

Команда:

“Калибровка прибора”,

**разрешена только, если установлен адрес устройства “0**

## ПРИЛОЖЕНИЕ Б

(обязательное)

### **ОПИСАНИЕ РАБОТЫ С ПРОГРАММОЙ SER3010.EXE**

Программа предназначена для настройки, калибровки и установки параметров интерфейса амперметров СА3010, вольтметров СВ3010, и ваттметров СР3010.

Программа предназначена для работы под Windows 95/98/NT/XP/2000. Приборы серии 3010 с интерфейсом RS232 подключаются к компьютеру напрямую к COM-порту или через конвертер I-7561 (USB – RS232/485). Приборы серии 3010 с интерфейсом RS485 подключаются к компьютеру через конвертер ICP CON (например: I7520 RS232 – RS485 или I7561 USB – RS232/485) с автоматическим переключением прием – передача.

Описание работы с программой «SER 3010.EXE» и программа приведены на диске, поставляемым с прибором.